



Industrie-Infrarotstrahler IR

Für große Gebäude mit hohen Decken

IR-Wärmestrahler sind für das Voll- oder Zusatzheizen von Räumen mit großem Volumen und hohen Decken geeignet. Diese Strahler können auch im Freien eingesetzt werden, z. B. auf Sporttribünen oder Laderampen, um diese trocken und frostfrei zu halten. IR hat ein robustes Industrie-Design.

Produkteigenschaften

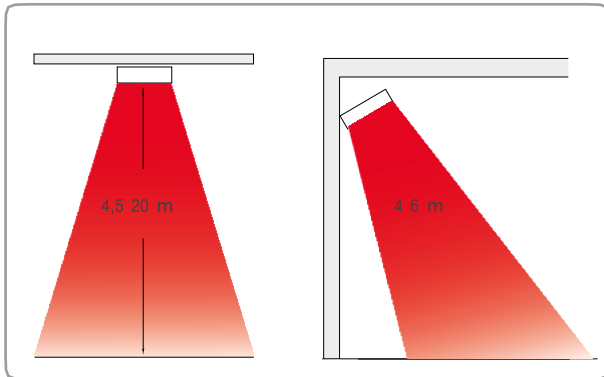
- Reflektoren aus glänzendem, eloxiertem Aluminium für eine optimale Wärmeverteilung.
- Mit den Montagekonsolen können fünf verschiedene Neigungen eingestellt werden.
- Eine Anschlussleiste ermöglicht die Reihenmontage
- mehrerer Heizstrahler oder den Anschluss eines Reglers.
- Ein Schutzgitter ist als Zubehör erhältlich.
- Rostfreies Gehäuse aus grauen, aluzinkbeschichtete Stahlpanelen.

Hinweis: Um der Ökodesign-Verordnung (EU) 2015/1188 zu entsprechen, muss das Gerät entweder mit dem Thermostat TAP16R oder dem Leistungsregler RB123 und dem Präsenzmelder PDK65 (Zubehör) installiert werden.

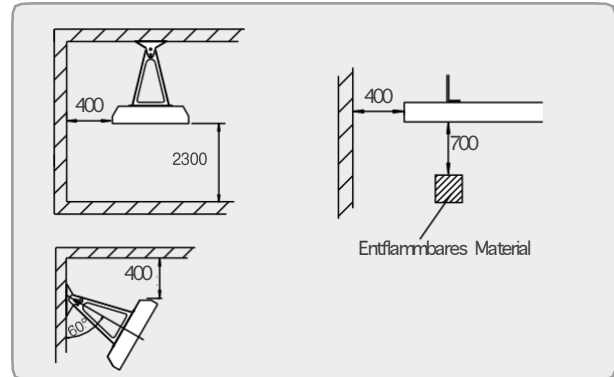
Typ	Leistungsstufen	Spannung	Stromstärke	Max. Oberflächentemperatur	Abmessungen LxHxB	Gewicht
	[kW]	[V]	[A]	[°C]	[mm]	[kg]
IR3000	1/2/3	400V3N~*	4,3	700	1125x83x358	9,0
IR4500	1,5/3/4,5	400V3N~*	6,5	700	1500x83x358	11,1
IR6000	2/4/6	400V3N~*	8,7	700	1875x83x358	13,2

*) Kann auch an 400V3~ angeschlossen werden, dann aber ohne Leistungsstufen. Mit Nullleiter kann jeweils ein Element angeschlossen werden.

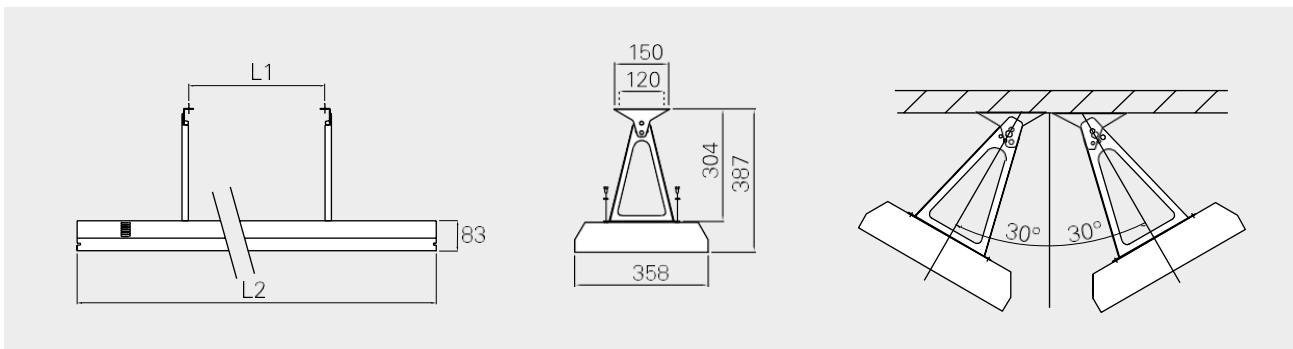
Montagehöhe



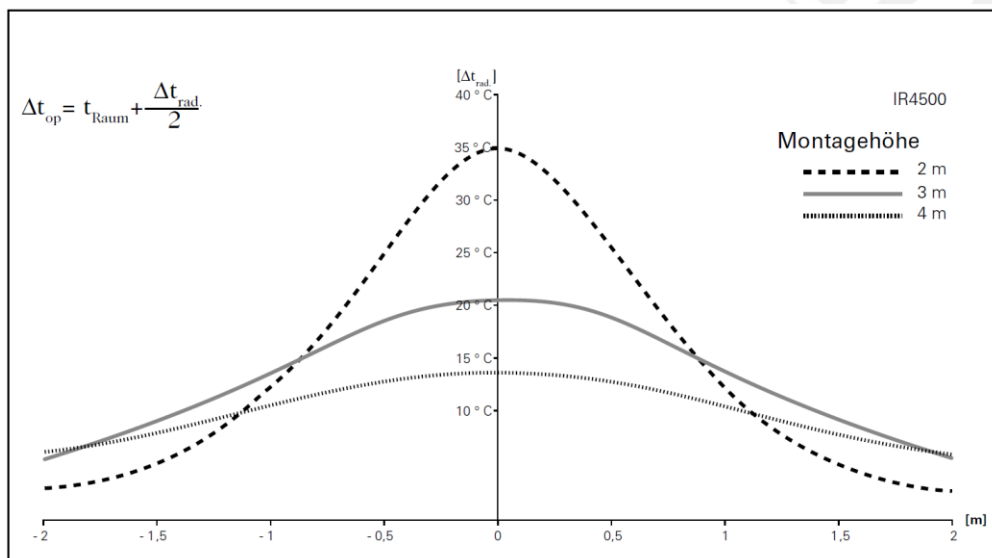
Mindestabstand



Abmessungen



Beitrag der Strahlungstemperatur





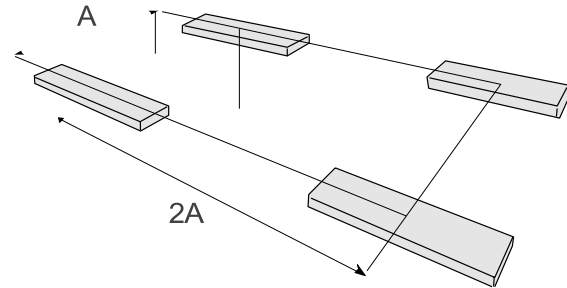
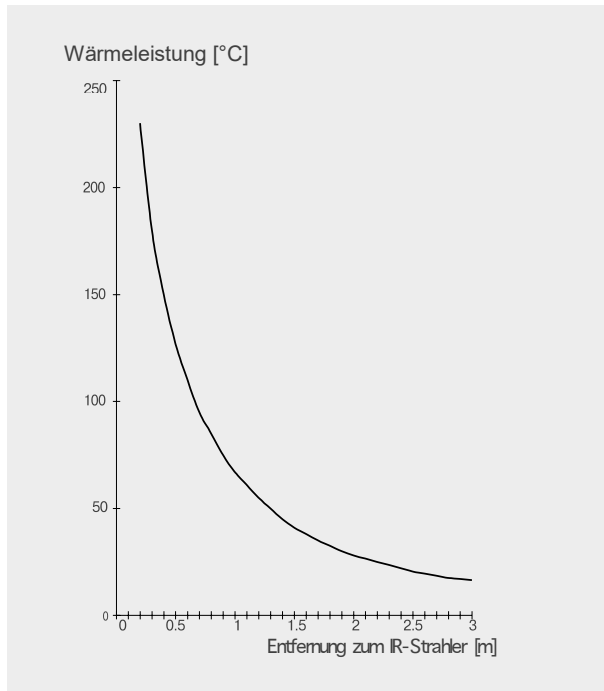
Der IR-Wärmestrahler kann in unterschiedlichen Winkeln montiert werden, um die Wärme dorthin zu richten, wo sie benötigt wird. Außenheizungen sollten unter dem Dach platziert werden.



Große Hallen in unterschiedliche Wärmezonen zu unterteilen, ist eine sehr energiesparende Methode, besonders wenn bestimmte Bereiche nur gelegentlich genutzt werden. Das als Zubehör lieferbare Schutzgitter IRG schützt den Wärmestrahler zum Beispiel in Sport-Centern.

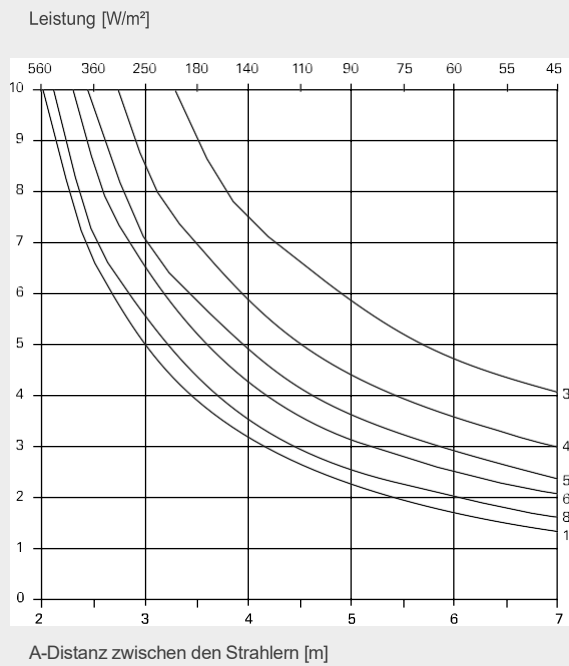
Positionierung, Montage und Installation

- Aufstellung:** Beim punktuellen Heizen ist der IR-Strahler so zu positionieren, dass die Wärme die Personen von vorn und von hinten erreicht. Der Abstand zum Kopf sollte nicht weniger als 2 m betragen. Weitere Informationen finden Sie im Technischen Handbuch.
- Montage:** Der Infrarot-Industriestrahler IR wird horizontal mit Montagehalterungen befestigt, die direkt an der Decke oder Wand installiert werden können. Die Halterung ermöglicht, den Abstrahlwinkel um bis zu 30 Grad in jeder Richtung zu variieren. Die Strahler können ebenfalls an Seilen abgehängt werden (Minimum Ø 3 mm). Ein Schutzgitter ist als Zubehör erhältlich.
- Installation:** Der Infrarot-Industriestrahler IR ist für eine feste Installation vorgesehen. Im Anschlusskasten befinden sich Doppelanschlusssockel, mit denen sich Anschlüsse zwischen weiteren Strahlern vornehmen lassen.

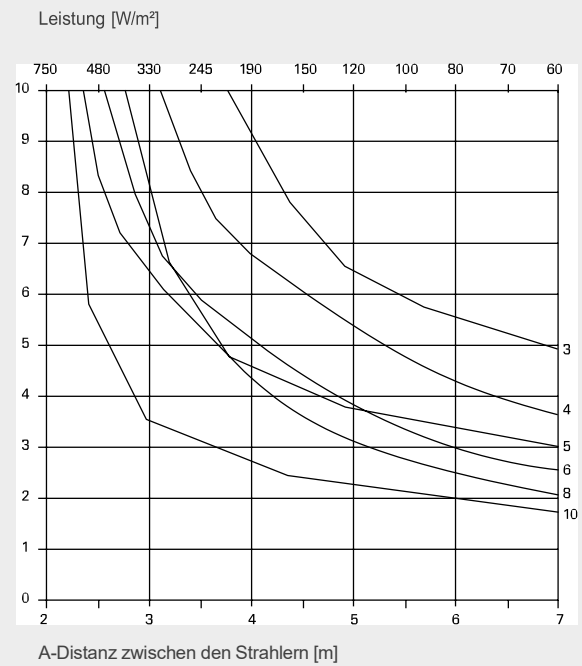


Wärmeleistung direkt unter dem Gerät IR 4,5 - 6 kW

Zusätzliche Strahlungswärme IR 4,5



Zusätzliche Strahlungswärme IR 6



Regelungsoptionen

Der Strahler muss mit einer der folgenden Steuerungsoptionen ergänzt werden.

Das TAP16R verfügt über einen adaptiven Start, ein Wochenprogramm und den Modus „Fenster offen“. Bei der Verwendung von TAP16R wird Schutzart IP44 erreicht durch das Hinzufügen eines Schutzgehäuses TEP44 und eines externen Temperaturfühlers RTX54, der den internen Fühler ersetzt. Bitte beachten Sie, dass außerdem eine RB-Relaisbox erforderlich ist.

Regelung über Thermostat

- TAP16R, Elektronischer Thermostat
- RB3, Relaisbox 400 V 3 N~/400V3~

Regelung durch Thermostat und Schwarz-Kugel-Sensor

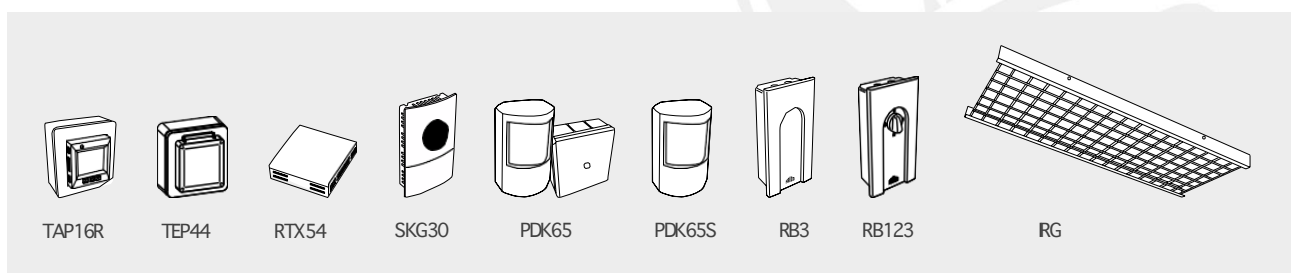
- TAP16R, Elektronischer Thermostat
- SKG30, Schwarz-Kugel-Sensor
- RB3, Relaisbox 400 V 3 N~/400V3~

Regelung mithilfe eines 3-stufigen Leistungsreglers und Präsenzmelder

- RB123, Relaisbox mit 3-stufigem Leistungsregler
- PDK65, Präsenzmelder mit Stromversorgung

Das Produkt kann auf eine andere Weise gesteuert werden, z. B. durch ein Gesamtsteuerungssystem (BMS), solange die Installation den Anforderungen der Ökodesign-Verordnung entspricht.

Regler und Zubehör



Typ	Beschreibung	HxBxT [mm]
TAP16R	Elektronischer Thermostat, 16A, IP21	87x87x53
TEP44	Schutzgehäuse für TAP16R, IP44. Muss um RTX54 ergänzt werden.	87x87x55
RTX54	Externer Raumtemperatursensor. Ersetzt den internen Sensor. NTC10KΩ, IP54	82x88x25
SKG30	Schwarz-Kugel-Sensor, NTC 10 KΩ, IP30	115x85x40
PDK65	Präsenzmelder mit Stromversorgung (bis zu 5 Melder), 230 V~, max. 2,3 kW, IP42/IP65	102x70x50
		88x88x39

Typ	Beschreibung	HxBxT [mm]
PDK65S	Zusätzlicher Präsenzmelder zu PDK65, IP42	102x70x50
RB3	Relaisbox 400V3N~ (400V3~/V2~, 230V3~/V2~), 16 A, IP44	155x87x43
RB123	Relaisbox mit 3-stufigem Leistungsregler, 400 V 3 N~, 16 A, IP44	155x87x43
IRG3000	Schutzgitter für IR3000	869x362x40
IRG4500	Schutzgitter für IR4500	1235x362x40
IRG6000	Schutzgitter für IR6000	1615x362x40

Steuerungen für Installationen, die nicht unter die Ökodesign-Verordnung (EU) 2015/1188 fallen

Wenn der Strahler für technische Heizzwecke und nicht als Einzelraumheizgerät verwendet wird, können die folgenden Regelungen verwendet werden.



Typ	Beschreibung	HxBxT [mm]
KRT1900	Raum-Kapillarrohrthermostat, IP55	165x57x60
KRTV19	Kapillarrohrthermostat mit Knopf, IP44	165x57x60
S123	Manueller Schalter für Stufen 1-2-3, 20A, IP42	72x64x46